

Como travar o seu Paradigm:

Para minimizar a possibilidade de danos durante o armazenamento ou envio, o instrumento deve ser embalado apenas nos materiais de embalagem originais. A embalagem correta do instrumento inclui seguir os procedimentos de descontaminação aplicáveis e instalar as travas de transporte na gaveta de microplacas, gavetas de cartuchos de detecção e no obturador PMT.

O instrumento deve ser armazenado em uma área seca, livre de poeira e controlada ambientalmente.

Antes de mover ou embalar o Instrumento Paradigma, instale as travas de transporte na gaveta da microplaca e na gaveta do cartucho de detecção para proteger o instrumento de danos durante o envio.

Este procedimento requer a seguinte ferramenta (acompanha o equipamento na caixa de acessórios):

	YW 000 006	Hex key, 2.0 mm
---	------------	-----------------

Para instalar os bloqueios de transporte:

1. Ligue o interruptor de energia na parte traseira do instrumento.
2. Remova todos os cartuchos de detecção das gavetas.
3. Feche as gavetas do cartucho de detecção.
4. Remova a microplaca, se presente, da gaveta da microplaca.
5. Deixe a gaveta da microplaca aberta.
6. Coloque o interruptor de energia na parte traseira do instrumento na posição desligada.
7. Desconecte o cabo de alimentação da porta de energia na parte traseira do instrumento.
8. Coloque a trava de transporte da gaveta da microplaca na extremidade esquerda da gaveta da microplaca. Conforme Figura 1.
9. Use a chave allen de 2,0 mm para apertar os parafusos nº 2 e nº 3 até que a trava esteja fixa na gaveta de microplaca.

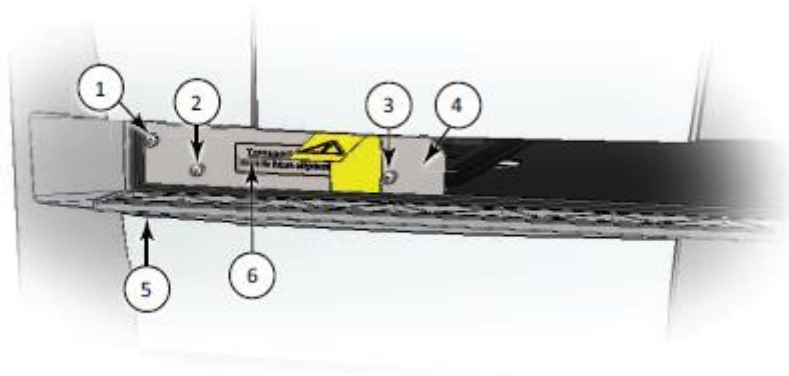


Figura 1: Posicionamento da trava da gaveta de microplacas.

Id	Descrição
1	Parafuso nº 1 prende a trava na estrutura interna do instrumento
2	O parafuso # 2 prende a trava na gaveta da microplaca
3	Parafuso nº 3 prende a trava na gaveta da microplaca
4	Gaveta de microplacas
5	Porta da câmara de microplaca na posição aberta
6	Trava de transporte da gaveta de microplacas

10. Com cuidado, empurre a gaveta da microplaca para dentro do instrumento e tanto quanto possível, para a esquerda até que o parafuso nº 1, que prende a trava à estrutura interna do instrumento, esteja alinhado com o buraco no quadro interno. A porta da câmara de microplaca deve ser mantida aberta manualmente até que a trava de transporte seja fixada.
11. Aperte o parafuso # 1 até que a gaveta da microplaca esteja firmemente travada no lugar.
12. Direcione a aba amarela conectada à trava de transporte para que ela passe por cima da porta da câmara da microplaca quando fechada.
13. Feche delicadamente a porta da câmara da microplaca.
14. Puxe com firmeza as tampas frontais superior e inferior para removê-las e depois coloque-as de lado. As tampas frontais são presas por imãs.
15. Deslize a gaveta do cartucho de detecção superior para frente até que esteja fora do instrumento.
16. Coloque o pino da trava de transporte da gaveta de cartucho (1) na posição 2 conforme a Figura 2.

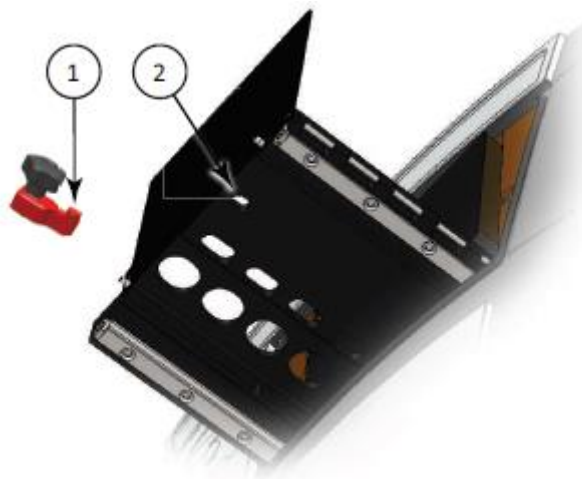


Figura 2: Trava da gaveta de cartucho superior.

Id	Descrição
1	Guia de trava de transporte da gaveta do cartucho de detecção.
2	Slot de trava de transporte da gaveta do cartucho de detecção.

17. Com cuidado, empurre a gaveta do cartucho de detecção superior para dentro do instrumento.

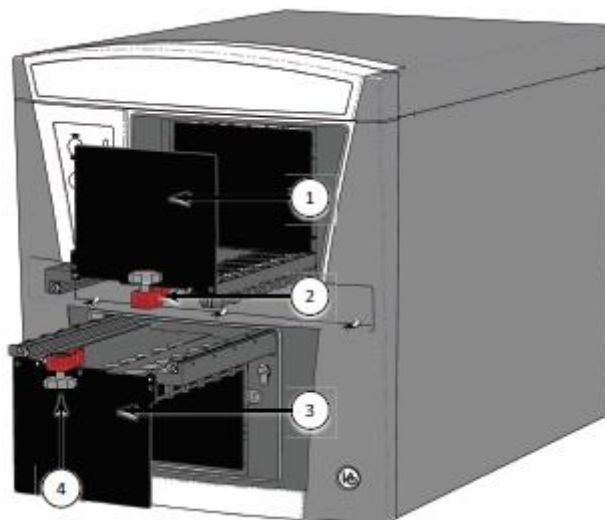


Figura 3: Gavetas dos cartuchos com as travas de transporte.

Id	Descrição
1	Gaveta de cartuchos de detecção superior
2	Trava de transporte da gaveta do cartucho de detecção superior
3	Gaveta do cartucho de detecção inferior
4	Trava de transporte da gaveta do cartucho de detecção inferior

18. Alinhe a trava de transporte do cartucho de detecção com a rosca do piso do compartimento de gaveta de cartuchos de detecção superior e, em seguida, gire a trava de transporte no sentido horário para travar a gaveta do cartucho de detecção superior no lugar.
19. Insira a trava de transporte do PMT no lugar e gire-a no sentido horário para fixá-la (Id 1, Figura 4).



Figura 4: Travas das gavetas dos cartuchos de detecção e trava do obturador do PMT.

Id	Descrição
1	Trava de transporte do obturador PMT
2	Gaveta de cartuchos de detecção superior
3	Trava de transporte da gaveta do cartucho de detecção superior
4	Gaveta do cartucho de detecção inferior
5	Trava de transporte da gaveta do cartucho de detecção inferior

20. Coloque o pino da trava de transporte da gaveta do cartucho no slot da gaveta inferior.
21. Com cuidado, empurre a gaveta do cartucho de detecção inferior para dentro do instrumento.
22. Alinhe a trava de transporte do cartucho de detecção com rosca no teto do compartimento inferior da gaveta do cartucho de detecção e, em seguida, gire a trava de transporte no sentido horário para travar a gaveta do cartucho de detecção inferior no lugar.
23. Recoloque as tampas frontal superior e inferior alinhando os ímãs na parte interna das tampas frontais com os ímãs na base do instrumento.

Preparos finais para embalar o seu equipamento:

1. Certifique-se de que o instrumento e o computador estão desligados e desconectados.
2. Desconecte os cabos de força e do computador e guarde-os.
3. **Não é necessário enviar os cabos e nem o computador junto com o equipamento.**

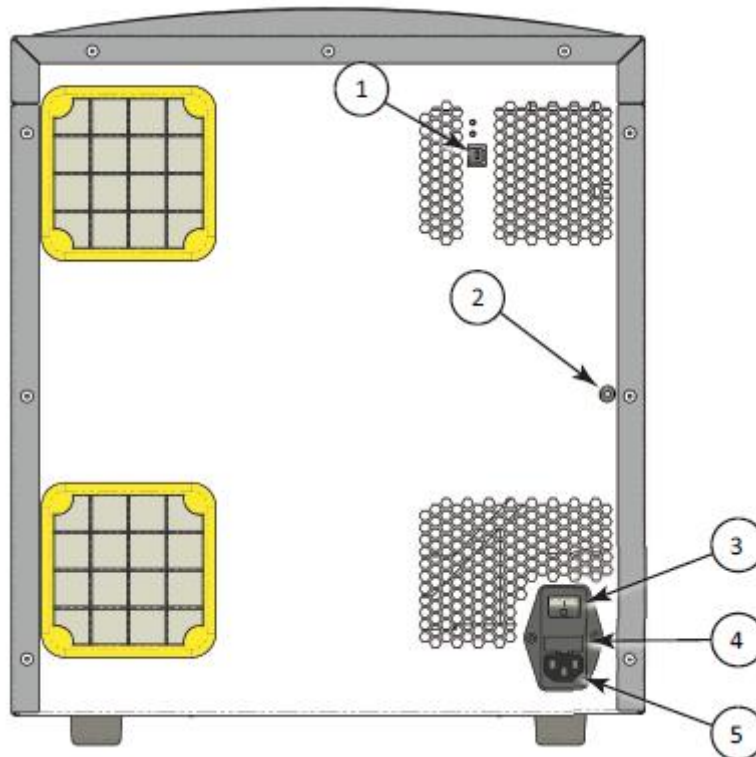


Figura 5: Portas de conexão do Spectramax Paradigm.

Id	Descrição
1	USB port
2	Gas inlet quick-connect fitting
3	Power switch
4	Fuse carrier
5	Power port

Embalando o instrumento

A embalagem original é especificamente projetada para proteger o instrumento durante transporte.

Os cartuchos de detecção devem ser embalados e enviados separadamente do instrumento.

Para embalar o instrumento na embalagem original:

1. Certifique-se de que todos os cartuchos de detecção e microplacas foram removidos e as travas de transporte foram instaladas.
2. Se aplicável, certifique-se de que a linha de fornecimento de gás esteja desconectada.
3. Enrole o equipamento em plástico sem estática.
4. Recoloque as duas peças da embalagem de espuma moldada em cada extremidade do instrumento.

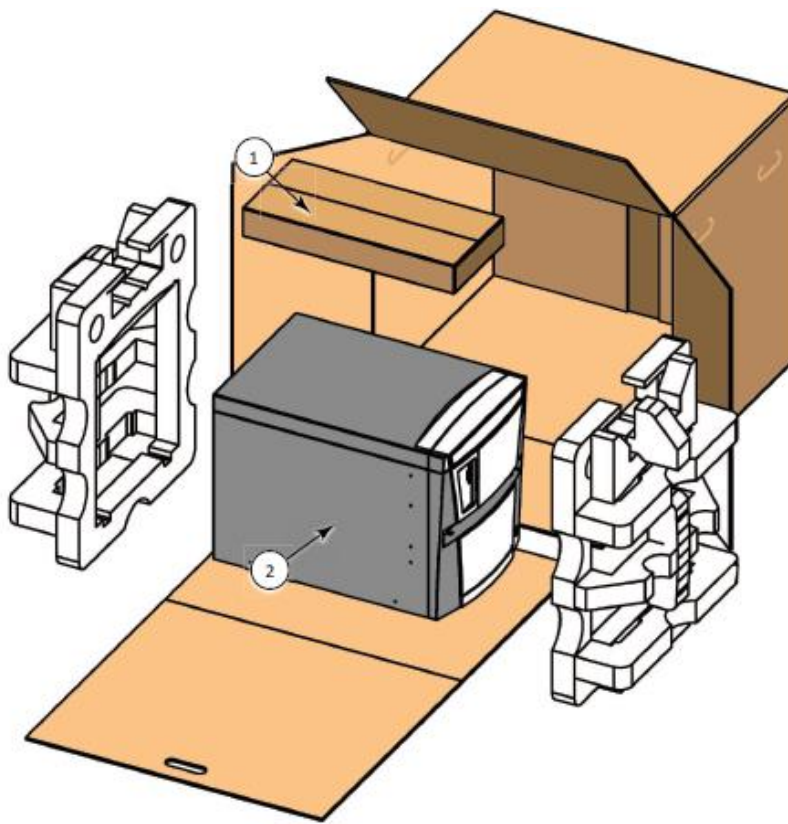


Figura 6: Instrumento, caixa de acessórios e espuma da embalagem.

Id	Descrição
1	Caixa de acessórios
2	plataforma de detecção de modo múltiplo Paradigm SpectraMax

5. Coloque a caixa de acessórios na embalagem de espuma acima do instrumento.
6. Coloque o instrumento e a caixa de acessórios na parte de cartão plana e deslize-a para dentro do caixa original.

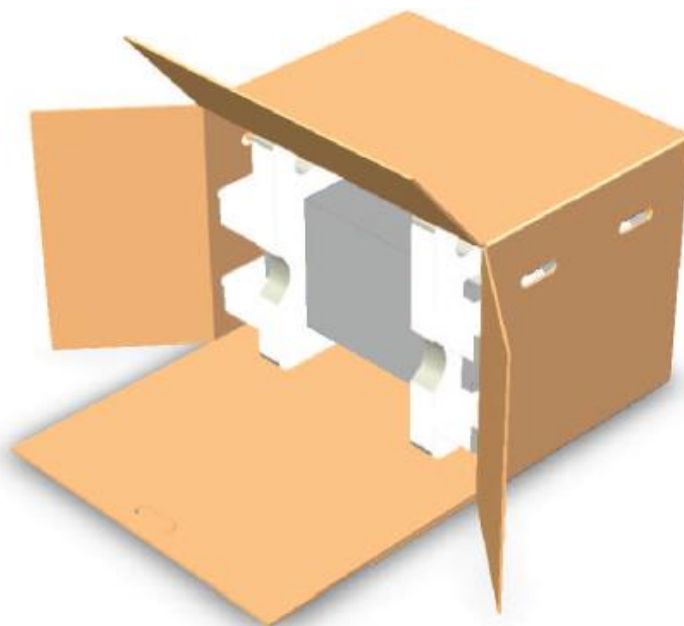


Figura 7: Representação do equipamento sendo empurrado para dentro da caixa.

7. Dobre a aba de papelão dentro da caixa.



Figura 8: Representação da caixa sendo fechada.

8. Ao longo do lado identificado como abrir aqui, feche a caixa e sele-a com fita de embalagem.